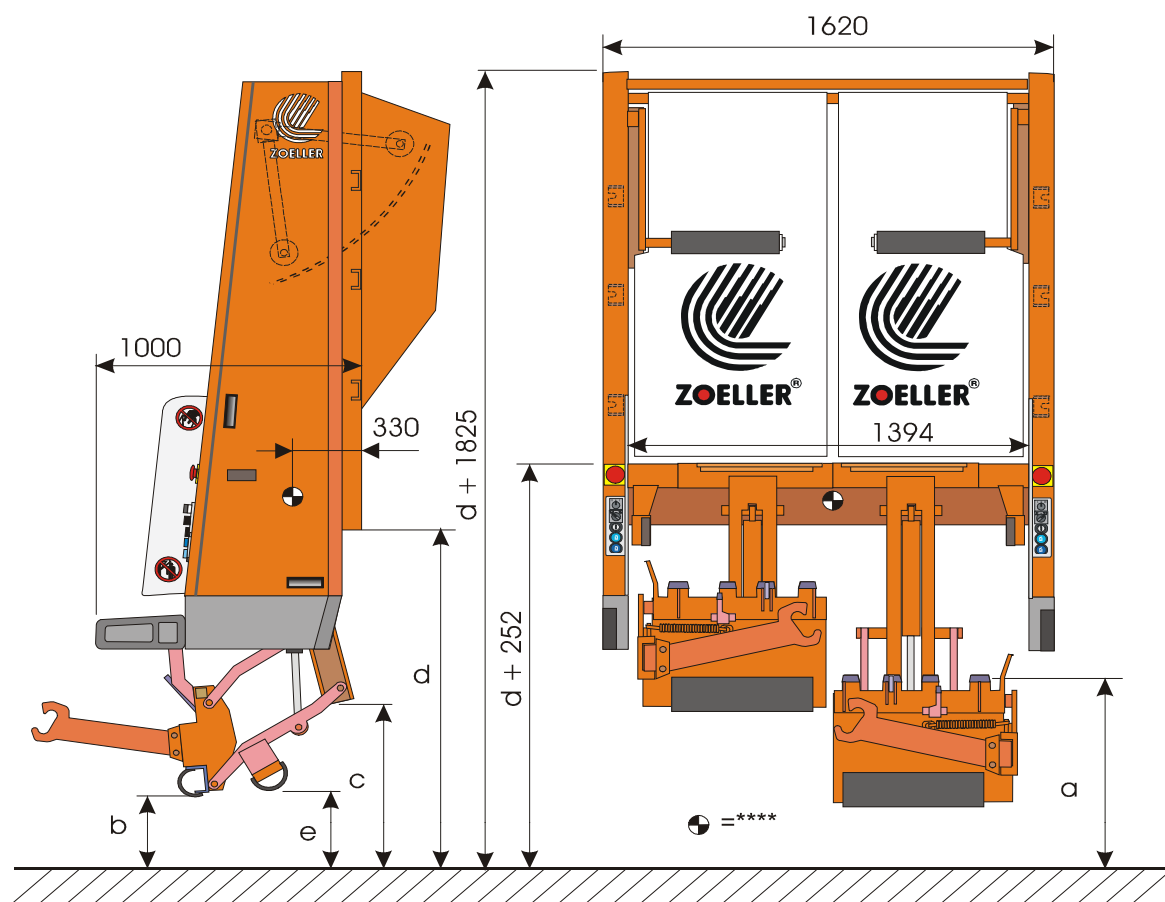


# Dělený hřebenový automatický vyklápěč

DELTA

System 2301 PREMIUM



## Typy vyprazdňovaných nádob

Objem nádob	80/120L	140/240/340L	500-1200L	770-1300L
Provedení nádob podle norem	EN 840-1	EN 840-1	EN 840-2	EN 840-3

## Rozměry vyklápěče mm

a Seřizovací výška	820	900	900	900
b Světlost zvedáče	300	380	380	380
c Světlost ramene	345-800	345-800	345-800	345-800
d Montážní výška	1150-1600	1150-1600	1150-1600	1150-1600
e Světlost dorazu	165-380	245-380	245-380	245-380

## Technické údaje

Časový cyklus*	5-7 s	5-7 s	10-12 s	10-12 s
Zdvíhací síla **	2x1500 N	2x1500 N	7000 N	7000 N
Hlučnost***	70 dB(A)	70 dB(A)	66 dB(A)	66 dB(A)
Hltnost	40-45 l/min			
Provozní tlak	180 bar			
Provozní napětí	24 V			
Hmotnost	ca. 620 kg			

## Poznámka

- \* Časový cyklus (bez přestávky) je závislý na montážní výšce, velikosti nádob a viskozitě oleje.
- \*\* Zdvíhací síla při maximálním využití objemu nádoby a při stlačeném odpadu v nádobě dle normy.
- \*\*\* Měřené hodnoty bez zatížení nádobou.
- \*\*\*\* Poloha těžiště vyklápěče při poloze zdvihadých vozíků v transportní poloze a při zaklapnutých ramenech.